

# EQUUS

*Your Partner in the Forest*

PRICHÁDZA NOVÁ LEGENDA

**EQUUS 135 UN**



## **ĽAHKÝ A OBRATNÝ**

EQUUS 135 UN je kompaktný lesný traktor  
vybavený hydraulickou rukou a klembankom



VYROBENÉ NA  
SLOVENSKU

# LESNÝ KOLESOVÝ TRAKTOR EQUUS 135 UN

**EQUUS 135 UN** je kompaktný lesný traktor určený na úväzkové približovanie dlhého dreva.

Vďaka svojim rozmerom, nižšej hmotnosti a jeho sile, vyniká v ťažkých terénoch a hustých porastoch. EQUUS 135 UN je skvelý aj pre výchovné ťažby v mladších porastoch a umožňuje pripojiť lanovkovú zostavu.



## KLÍČOVÉ VÝHODY

- 1 Skvelá obratnosť v stiesnených podmienkach vďaka svojej nižšej hmotnosti a šírky už od 2.280 mm
- 2 Vysoká pevnosť a dlhá životnosť rámov z vysokopevnostnej ocele a stredového kĺbu
- 3 Integrovaný trakčný naviják značky EQUUS
- 4 Nápravy svetového výrobcu NAF s vysokou odolnosťou
- 5 Spoľahlivý 4,5 litrový motor pre dosiahnutie vysokého krútiaceho momentu pri nižších otáčkach
- 6 HR EQUUS 90/74 so zdvíhacím momentom 90kN a dosahom 7,4 m

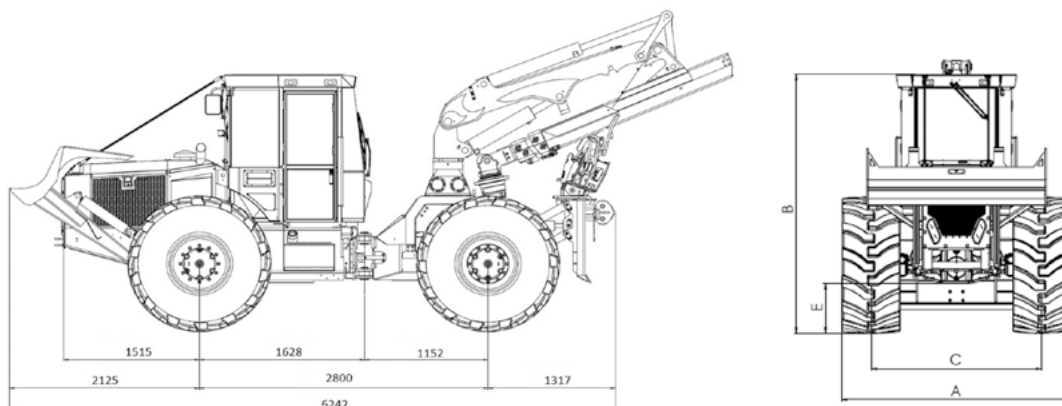


*Your Partner in the Forest*



VYROBENÉ NA SLOVENSKU

# TECHNICKÉ ÚDAJE



PNEUMATIKY	ŠÍRKA PNEUMATIKY	A ŠÍRKA STROJA	B VÝŠKA STROJA	C ROZCHOD KOLIES	E SVETLÁ VÝŠKA
540/70 - 30	520 mm	2 280 mm	2 888 mm	1 880 mm	520 mm
540/70 - 30	540 mm	2 340 mm	2 888 mm	1 860 mm	520 mm

## ŠÍRKA STROJA

od 2280 mm

## PREVÁDZKOVÁ HMOTNOSŤ

Od 11.650 kg

## MOTOR

Typ	CUMMINS B4.5 Stage V
Max. výkon	129 kW (175PS) pri 1900 ot.
Max. krútiaci moment	780 Nm pri 1500 ot.
Palivová nádrž	100 l
Počet valcov	4
Objem valcov	4,5 l
Nádrž AdBlue	18,5 l

## PREVOD - TRANSMISIA

Hydrostatický prevod s 2 mechanickými prevodmi (korytnačka-zajac) v rozvodovej skrini

Max. rýchlosť 40km/h vpred aj vzad

Rozvodovka NAF s možnosťou odpájania zadnej nápravy 4x4 / 4x2

## PRACOVNÁ HYDRAULIKA

Hydraulický systém Load Sensing, pracovné axiálne piestové čerpadlo 160 cm<sup>3</sup>/ot. (256 l/min pri 1600 ot.)

Objem hydraulickej nádrže: 65 l

Hydraulické komponenty Danfoss, hydraulické hadice značky PARKER s koncovkami ORFS, vysoká spoľahlivosť a prehľadnosť hydraulického systému.

Pracovný tlak 350 bar

## KABÍNA

Bezpečnostná (FOPS, ROPS, OPS)

## NAVIJAK EQUUS 2BN / 120

Dvojhubnový navijak s čelným ozubením v prevodovej skrini

Ťažná sila	2 x 12 t
Rýchlosť navijania	dvojstupňová max do 2,4 m/s
Kapacita bubnov	2 x 120 alebo 2x 150 m Ø 14 mm

## HYDRAULICKÁ RUKA EQUUS HR 90/74

Dvojteleskop, dosah 7,4m, zdvihový moment 90 kN, 1x LED svetlo + opierka kmeňov + drapák Gripen 028

## PREDNÁ RADLICA

So zábranami proti prevaleniu guľatiny

Šírka 2 100 mm

1x držiak motorovej pily

## ZADNÝ ŠTÍT

Sklopný, ovládaný hydraulicky s vysokým kozlíkom s vodiacími valcami

Šírka 2 100 mm

Klembank (zverný oplen) 0,8 m<sup>2</sup>

## NÁPRAVY

Typ	NAF pevné
Predná a zadná náprava – NAF – pevné, planétové nápravy s možnosťou 100% mechanickej uzávierky - zvlášť predného a zvlášť zadného diferenciálu, kvalitatívne najlepšie a najspoľahlivejšie nápravy na trhu v danej výkonnostnej kategórii overené referenciami.	

## LESNÉ PNEUMATIKY

540/70 – 30 – TIANLI Forest Leader (ST) LS-2 - šírka stroja 2280 mm

# LESNÝ KOLESOVÝ TRAKTOR EQUUS 135 UN



VYROBENÉ NA  
SLOVENSKU

## KOMPAKTNÝ A HÚŽEVNATÝ

Spojením vysokej pevnosti konštrukcie, ťažnej sily a kompaktným rozmerom spolu s nižšou hmotnosťou je stroj ľahko ovládateľný, vďaka čomu má vynikajúce terénne schopnosti v ťažko dostupných terénoch a hustých porastoch s minimálnymi priestorom na manévrovanie. Vysoká priechodnosť, veľký nájazdový uhol a nízke ťažisko (s rázvorom 2800 mm) mu prepožičiavajú vynikajúcu stabilitu aj v tých najnáročnejších a najnerovnejších terénoch.



## ODOLNÝ A VÝKONNÝ



Veľkou výhodou stroja v porovnaní s ostatnými značkami v tejto kategórii je vďaka 4,5 litrovému motoru Cummins možnosť využívať vysoký krútiaci moment pri nižších otáčkach, čo vedie k nižšej spotrebe a jeho dlhšej životnosti. Výkonný hydraulický systém rovnako umožňuje obsluhu naplno pracovať s navijakom pri nižších otáčkach. Dvojhubnový navijak EQUUS s prevodovkou s čelným ozubením má v porovnaní so šnekovou prevodovkou výrazne vyššiu účinnosť a dlhšiu životnosť.

# EQUUS

SITTRANS s.r.o.

Sídlo: Okrajová 2794/11, 969 01 Banská Štiavnica, Slovenská republika  
Prevádzka: Trate mládeže 1, 969 01 Banská Štiavnica, Slovenská republika



+421 905 608 936  
info@equuseu.com  
www.equuseu.com  
@equuseu  
@euequus  
@equuseu