

EQUUS

Your Partner in the Forest

PRICHÁDZA NOVÁ LEGENDA

EQUUS 135 BH



ĽAHKÝ A OBRATNÝ

EQUUS 135 BH je kompaktný lesný traktor určený na úväzkové približovanie dlhého dreva



VYROBENÉ NA SLOVENSKU

LESNÝ KOLESOVÝ TRAKTOR EQUUS 135 BH

EQUUS 135 BH je kompaktný lesný traktor určený na úväzkové približovanie dlhého dreva.

Vďaka svojim rozmerom, nižšej hmotnosti a jeho sile, vyniká v ťažkých terénoch a hustých porastoch. EQUUS 135 BH je skvelý aj pre výchovné ťažby v mladších porastoch a umožňuje pripojiť lanovkovú zostavu.



KLÚČOVÉ VÝHODY

- 1 Skvelá obratnosť v stiesnených podmienkach vďaka svojej nižšej hmotnosti a šírky už od 2.100 mm
- 2 Vysoká pevnosť a dlhá životnosť rámov z vysokopevnostnej ocele a stredového kĺbu
- 3 Integrovaný trakčný naviják značky EQUUS
- 4 Nápravy svetového výrobcu NAF s vysokou odolnosťou
- 5 Spoľahlivý 4,5 litrový motor pre dosiahnutie vysokého krútiaceho momentu pri nižších otáčkach
- 6 PTO profesionálne s výkonom 110kW

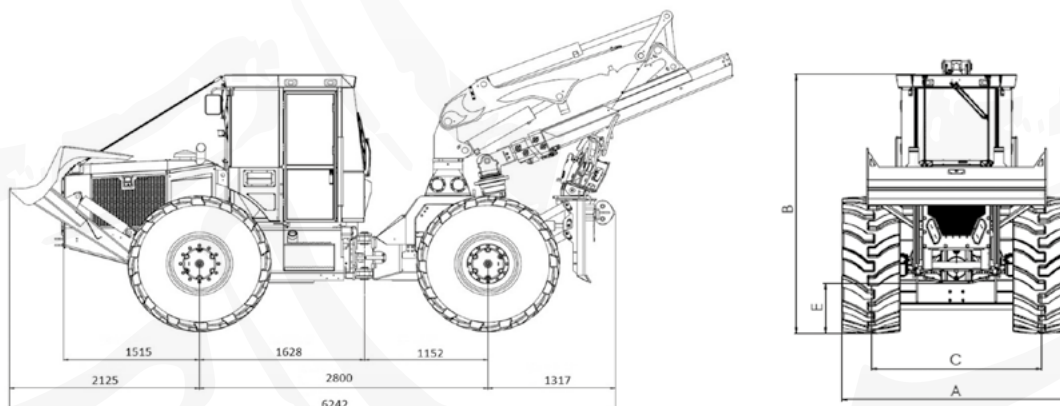


Your Partner in the Forest



VYROBENÉ NA SLOVENSKU

TECHNICKÉ ÚDAJE



PNEUMATIKY	ŠÍRKA PNEUMATIKY	A ŠÍRKA STROJA	B VÝŠKA STROJA	C ROZCHOD KOLIES	E SVETLÁ VÝŠKA
16,9/14 - 30	429 mm	2 100 mm	2 900 mm	1 671 mm	532 mm
18,4 - 30	470 mm	2 200 mm	2 940 mm	1 830 mm	560 mm
540/70 - 30	520 mm	2 280 mm	2 888 mm	1 880 mm	520 mm
540/70 - 30	540 mm	2 340 mm	2 888 mm	1 860 mm	520 mm

ŠÍRKA STROJA

od 2100 mm

PREVÁDZKOVÁ HMOTNOSŤ

Od 8000 kg

MOTOR

Typ	CUMMINS B4.5 Stage V
Max. výkon	129 kW (175PS) pri 1900 ot.
Max. krútiaci moment	780 Nm pri 1500 ot.
Palivová nádrž	100 l
Počet valcov	4
Objem valcov	4,5 l
Nádrž AdBlue	18,5 l

PREVOD - TRANSMISIA

Hydrostatický prevod s 2 mechanickými prevodmi (korytnačka-zajac) v rozvodovej skrini

Max. rýchlosť 40km/h vpred aj vzad

Rozvodovka NAF s možnosťou odpájania zadnej nápravy 4x4 / 4x2

PRACOVNÁ HYDRAULIKA

Hydraulický systém Load Sensing, pracovné axiálne piestové čerpadlo 130 cm³/ot. (208 l/min pri 1600 ot.)

Objem hydraulickej nádrže: 65 l

Hydraulické komponenty Danfoss, hydraulické hadice značky PARKER s koncovkami ORFS, vysoká spoľahlivosť a prehľadnosť hydraulického systému.

Pracovný tlak 300 bar

KABÍNA

Bezpečnostná (FOPS, ROPS, OPS)

NAVIJAK EQUUS 2BN / 120

Dvojhubnový navijak s čelným ozubením v prevodovej skrini

Ťažná sila	2 x 12 t
Rýchlosť navijania	dvojstupňová max do 2,4 m/s
Kapacita bubnov	2 x 120 alebo 2x 150 m Ø 14 mm

PREDNÁ RADLICA

So zábranami proti prevaleniu guľatiny

Šírka 2 100 mm

1x držiak motorovej pily

ZADNÝ ŠTÍT

Sklopný, ovládaný hydraulicky s vysokým kozlíkom s vodiacími valcami

Šírka 2 100 mm

NÁPRAVY

Typ	NAF pevné
Predná a zadná náprava – NAF – pevné, planétové nápravy s možnosťou 100% mechanickej uzávierky - zvlášť predného a zvlášť zadného diferenciálu, kvalitatívne najlepšie a najspoľahlivejšie nápravy na trhu v danej výkonnostnej kategórii overené referenciami.	

LESNÉ PNEUMATIKY

TIANLI 18,4-30 WOODLAND PREMIUM (SEWP) (ST) LS-2 153A6 16PR TL - šírka stroja 2200 mm

LESNÝ KOLESOVÝ TRAKTOR EQUUS 135 BH



VYROBENÉ NA
SLOVENSKU

KOMPAKTNÝ A HÚŽEVNATÝ

Spojením vysokej pevnosti konštrukcie, ťažnej sily a kompaktným rozmerom spolu s nižšou hmotnosťou je stroj ľahko ovládateľný, vďaka čomu má vynikajúce terénne schopnosti v ťažko dostupných terénoch a hustých porastoch s minimálnymi priestorom na manévrovanie. Vysoká priechodnosť, veľký nájazdový uhol a nízke ťažisko (s rázvorom 2800 mm) mu prepožičiavajú vynikajúcu stabilitu aj v tých najnáročnejších a najnerovnejších terénoch.



ODOLNÝ A VÝKONNÝ



Veľkou výhodou stroja v porovnaní s ostatnými značkami v tejto kategórii je vďaka 4,5 litrovému motoru Cummins možnosť využívať vysoký krútiaci moment pri nižších otáčkach, čo vedie k nižšej spotrebe a jeho dlhšej životnosti. Výkonný hydraulický systém rovnako umožňuje obsluhu naplno pracovať s navijakom pri nižších otáčkach. Dvojhubnový navijak EQUUS s prevodovkou s čelným ozubením má v porovnaní so šnekovou prevodovkou výrazne vyššiu účinnosť a dlhšiu životnosť.

EQUUS

SITTRANS s.r.o.

Sídlo: Okrajová 2794/11, 969 01 Banská Štiavnica, Slovenská republika
Prevádzka: Trate mládeže 1, 969 01 Banská Štiavnica, Slovenská republika



+421 905 608 936
info@equuseu.com
www.equuseu.com
@equuseu
@euequus
@equuseu