

## KATALOG NÁHRADNÍCH DÍLŮ

# kapsen



VERZE 260223



# kapsen

---

## KATALOG NÁHRADNÍCH DÍLŮ

Výrobní číslo 3752525RC a vyšší

Díly, které nemají pozici, se vždy vztahují k dílu s pozicí nad nimi.

Pomlčka - místo pozice v tabulce znamená, že tento díl bude dodán automaticky s dílem nad pomlčkou.

Při objednávání náhradních dílů uveďte výrobní číslo stroje.

<b>MOTOR HONDA</b>	<b>01</b>
<b>HYDRAULICKÝ SYSTÉM</b>	<b>02</b>
<b>ELEKTRICKÝ SYSTÉM</b>	<b>03</b>
<b>PŘEDNÍ RÁM</b>	<b>04</b>
<b>ZADNÍ RÁM</b>	<b>05</b>
<b>SLOUP NAVIJÁKU</b>	<b>06</b>
<b>KRYCÍ RÁM MOTORU</b>	<b>07</b>
<b>DORAZOVÁ VANA</b>	<b>08</b>
<b>SKLOPNÝ ŠTÍT</b>	<b>09</b>
<b>PODVOZEK</b>	<b>10</b>
<b>KONTAKTNÍ ÚDAJE</b>	<b>11</b>

## 01 MOTOR HONDA

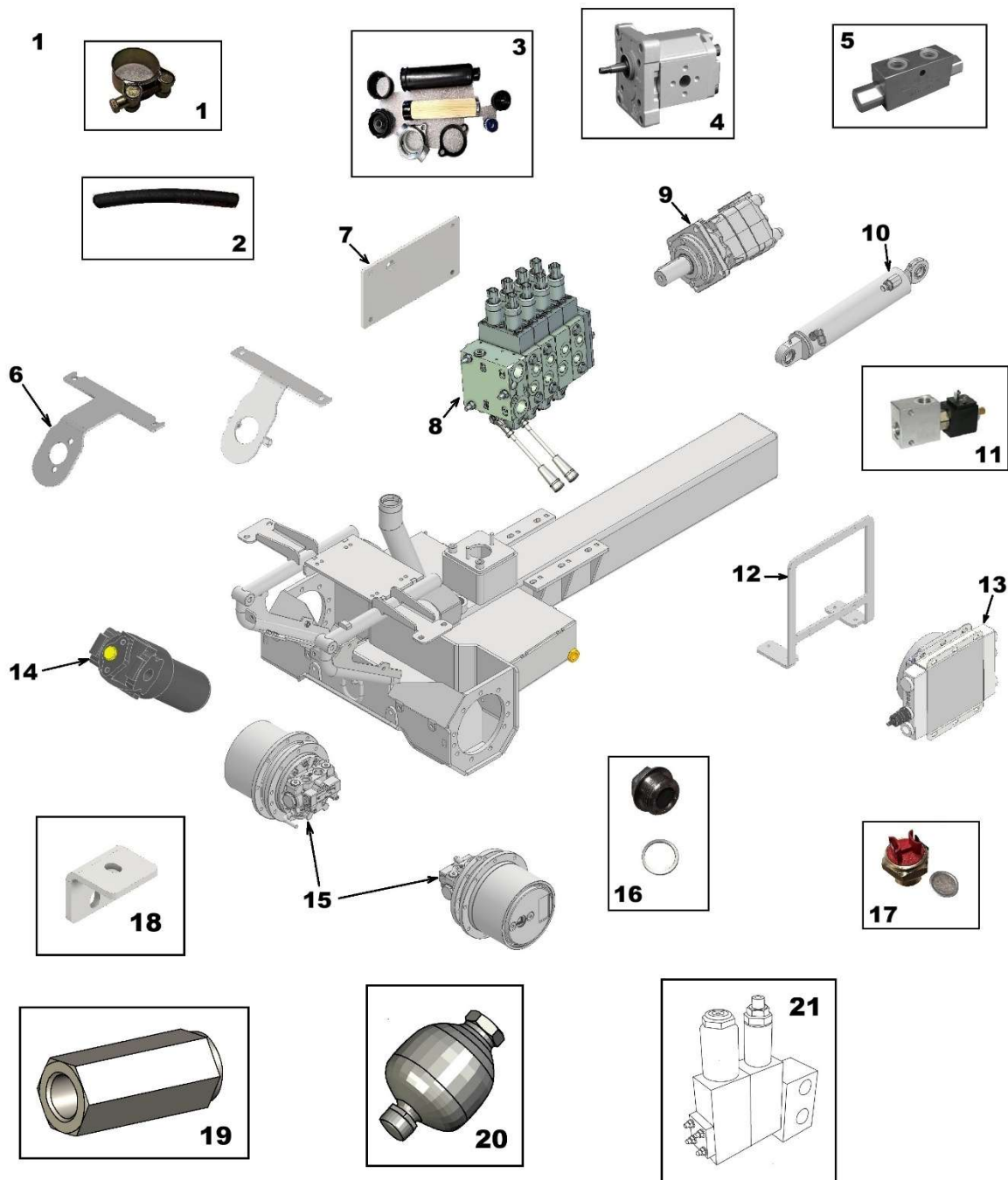


Obrázek 2

## 01 MOTOR HONDA

Poz.	Katalogové číslo	Množství	Popis	Poznámka
Tom11	K549	1 ks	MOTOR HONDA iGX 800	MOTOR / RÁM MOTOR / RÁM MOTOR / RÁM
	K571	1 ks	FILTR PALIVOVÝ 16910-ZDW-003	
	K572	2 ks	ZAPALOVACÍ SVÍČKA NGK BPR5ES	
		4 ks	ŠROUB INBUS M10x60 10.9	
		4 ks	PODLOŽKA PLOCHÁ	
		4 ks	MATICE SAMOSVORNÁ	
2	A712643	1 ks	FILTR VZDUCHOVÝ PRIMÁRNÍ + SEKUNDÁRNÍ	
3	A718180	1 ks	FILTR OLEJOVÝ MOTOR	
4	K378	1 ks	VÝFUK SADA	
5	K060	1 sada	SPOJKA SET	
6	K409	1 ks	GUMA POD MOTOR	

## 02.1 HYDRAULICKÝ SYSTÉM

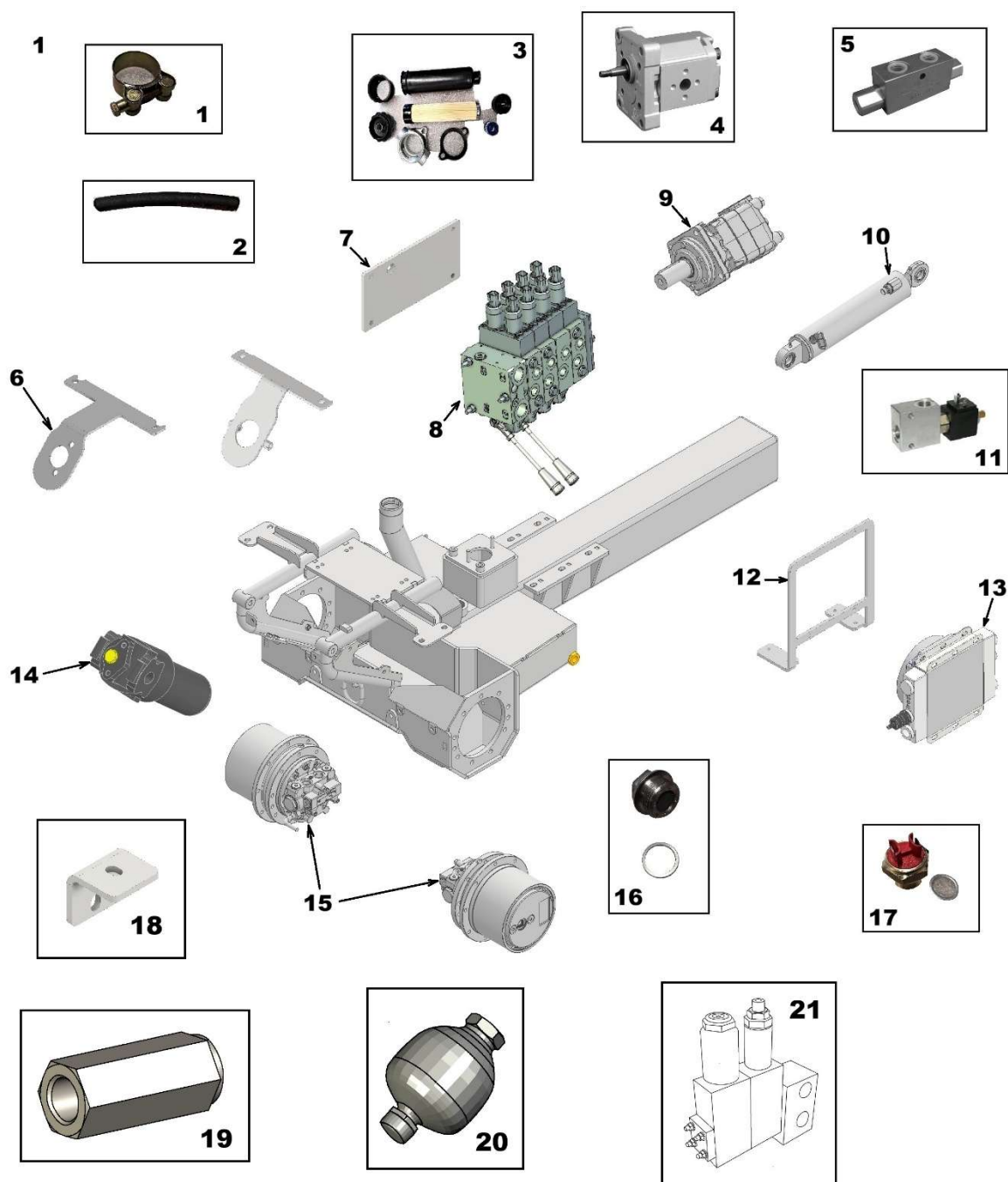


Obrázek  
3

## 02.1 HYDRAULICKÝ SYSTÉM

Poz.	Katalogové číslo	Množství	Popis	Poznámka
1	600600000600	4 ks	SPONA	
2	02503660511	0,3 m	SACÍ HADICE	
3	K059/1	1 sada	FILTR HYDRAULICKÝ KOMPL.	
-	K061	1 ks	FILTR HYDRAULICKÝ	
-	SA 12589	1 ks	FILTR ODVZDUŠŇOVACÍ	
		2 ks	MATICE SAMOSVORNÁ M10	
		2 ks	PODLOŽKA PLOCHÁ M10	
4	17300003133	1 ks	HYDRAULICKÉ ČERPADLO 14 CCM	
5	NR 0060	1 ks	HYDRAULICKÝ ZÁMEK	
6	K562	1 ks	DRŽÁK TLAKOVÉHO FILTRU A DUSÍKOVÉHO ZÁSOBNÍKU	
		2 ks	ŠROUB ŠESTIHRAN M8x30	RÁM / DRŽÁK
		4 ks	PODLOŽKA PLOCHÁ M8	RÁM / DRŽÁK
		2 ks	MATICE SAMOSVORNÁ M8	RÁM / DRŽÁK
		2 ks	ŠROUB ŠESTIHRAN M10x25	DRŽÁK / FILTR
		2 ks	PODLOŽKA PRUŽNÁ M10	DRŽÁK / FILTR
		2 ks	PODLOŽKA PLOCHÁ M10	DRŽÁK / FILTR
			DRŽÁK DUSÍKOVÉHO ZÁSOBNÍKU	
		2 ks	ŠROUB ŠESTIHRAN ,8X30	DRŽÁK / RÁM
		2 ks	MATICE SAMOSVORNÁ M8	DRŽÁK / RÁM
		4 ks	PODLOŽKA PLOCHÁ M8	DRŽÁK / RÁM
		2 ks	ŠROUB ŠESTIHRAN M8X35	BOČNÍ DRŽENÍ DUS. ZÁSOBNÍKU
7	K563	1 ks	DRŽÁK ROZVADĚČE DANFOSS	
		1 ks	ŠROUB IMBUS SE ZÁPUSTNOU HLAVOU M8x25	RÁM / DRŽÁK
		1 ks	PODLOŽKA PLOCHÁ M8	RÁM / DRŽÁK
		1 ks	MATICE SAMOSVORNÁ M8	RÁM / DRŽÁK
		2 ks	ŠROUB IMBUS M8X20	DRŽÁK / ROZVADĚČ
		2 ks	PODLOŽKA PLOCHÁ M8	DRŽÁK / ROZVADĚČ
		2 ks	PODLOŽKA PÉROVÁ M8	DRŽÁK / ROZVADĚČ
		2 ks	ŠROUB IMBUS M8X30	DRŽÁK / ROZVADĚČ
		2 ks	PODLOŽKA PLOCHÁ M8	DRŽÁK / ROZVADĚČ
		2 ks	PODLOŽKA PÉROVÁ M8	DRŽÁK / ROZVADĚČ
8	K459	1 ks	ROZVADĚČ DANFOSS	
9	K550	1 ks	HYDROMOTOR NAVIJÁKU MT400CU	
		4 ks	ŠROUB ŠESTIHRAN M12x35 10.9	HYDROMOTOR / RÁM
		4 ks	PODLOŽKA NORD-LOCK M12	HYDROMOTOR / RÁM

## 02.2 HYDRAULICKÝ SYSTÉM

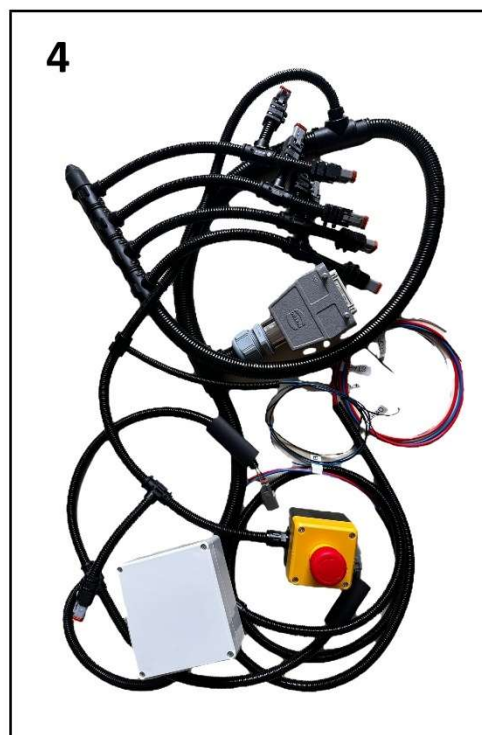


Obrázek  
3

## 02.2 HYDRAULICKÝ SYSTÉM

Poz.	Katalogové číslo	Množství	Popis	Poznámka
10	K522	1 ks	PÍSTNICE SKLOPNÉHO ŠTÍTU	
11	K189	1 ks	BLOK VOLNÉHO ODVÍJENÍ KOMPL.	
-		1 ks	VENTIL	
-		1 ks	HYDRAULICKÝ BLOK	
-		1 ks	CÍVKA	
-		1 ks	KONEKTOR	
		1 ks	ŠROUB ŠESTIHRAN M6x50	VENTIL / RÁM
		1 ks	MATICE SAMOSVORNÁ M6	VENTIL / RÁM
		2 ks	PODLOŽKA PLOCHÁ VELKOPLOŠNÁ M6	VENTIL / RÁM
12	K542	1 KS	DRŽÁK CHLADIČE	
		4 ks	ŠROUB LÍMCOVÝ INBUSOVÝ S PŮLKULATOU HLAVOU M8x25	BLATNÍK / CHLADIČ
		4 ks	PODLOŽKA PLOCHÁ M8	BLATNÍK / CHLADIČ
		4 ks	MATICE SAMOSVORNÁ M8	BLATNÍK / CHLADIČ
		4 ks	ŠROUB LÍMCOVÝ INBUSOVÝ S PŮLKULATOU HLAVOU M8x25	DRŽÁK / CHLADIČ
		4 ks	PODLOŽKA PLOCHÁ M8	DRŽÁK / CHLADIČ
		4 ks	MATICE SAMOSVORNÁ M8	DRŽÁK / CHLADIČ
13	RAL20/2V12A40	1 ks	CHLADIČ HYDRAULICKÝ	
		1 ks	SNÍMAČ TEPLoty HYDRAULICKÉHO OLEJE	
14	421NR1	1 ks	STŘEDOTLAKÝ FILTR	POUZE OBAL
	421F10XN	1 ks	FILTRAČNÍ VLOŽKA	
	DV500	1 ks	INDIKACE ZANESENÍ OPTICKÁ	
15	K421	2 ks	HYDROMOTOR POJEZDU	DVOURYCHLOSTNÍ S BRZDOU
		4 ks	ŠROUB ŠESTIHRAN M12x50 10.9	HYDROMOTOR / RÁM
		4 ks	PODLOŽKA NORD-LOCK M12	HYDROMOTOR / RÁM
		4 ks	MATICE SAMOSVORNÁ M12	HYDROMOTOR / RÁM
16	K020	2 ks	ZÁTKA NÁDRŽE S MAGNETEM	
	0000000580	3 ks	PODLOŽKA	
17		1 ks	ČIDLO TEPLoty HYDR. OLEJE	
18	K560	1 ks	DRŽÁK HYDR. ZÁMKU	SKLOPNÝ ŠTÍT
19	K432	1 ks	ZPĚTNÝ VENTIL	
20	K433	1 ks	DUSÍKOVÝ ZÁSOBNÍK	
21	K458	1 ks	HYDR. BLOK ŘAZENÍ	ŽELVA / ZAJÍC

## 03 ELEKTRICKÝ SYSTÉM

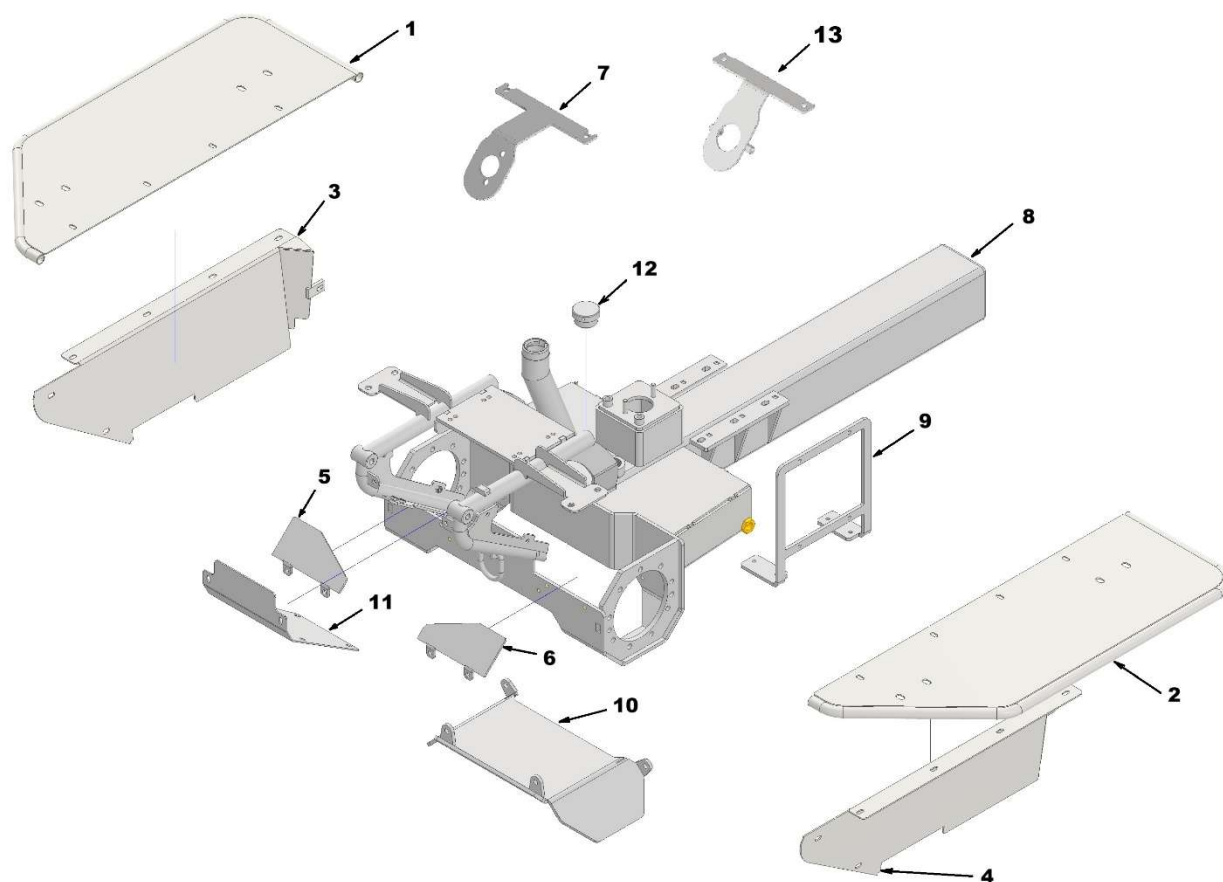


OBRÁZEK 5

## 03 ELEKTRICKÝ SYSTÉM

Poz.	Katalogové číslo	Množství	Popis	Poznámka
1	K524	1 ks	OVLÁDÁNÍ AUTEK KOMPLET	
2	K584	2 ks	AKUMULÁTOR	
3		1 ks	ANTÉNA	
4		1 ks	KABELOVÝ SVAZEK	
5	K193	1 ks	LED SVĚTLO	
			MATKA SAMOJISTÍCÍ M8	
			PODLOŽKA PLOCHÁ M8	
6	K322	1 ks	ODPOJOVAČ BATERIE	
	EK30041	1 ks	KLIČKA BATERIOVÉHO ODPOJOVAČE	
		2 ks	SROUB IMBUS M6X16	
		2 ks	MATKA SAMOSVORNÁ M6	
			PODLOŽKA PLOVHÁ M6	
7	K483	1 ks	AKUMULÁTOR YTX20L-BS, 12V 18Ah, 250A	

## 04 PŘEDNÍ RÁM

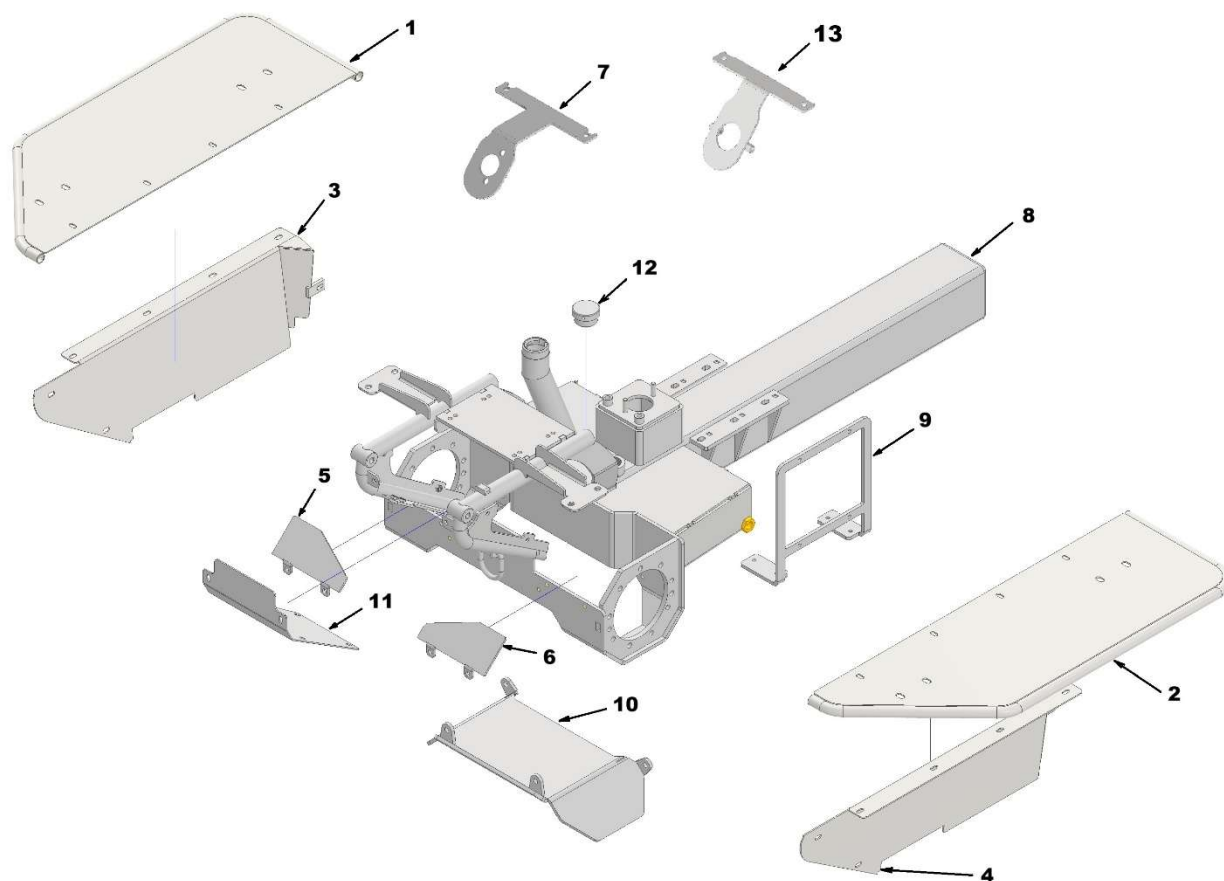


Obrázek 6

## 04 PŘEDNÍ RÁM

Poz.	Katalogové číslo	Množství	Popis	Poznámka			
1	K481	1 ks	BLATNÍK PRAVÝ	BLATNÍK / VNITŘNÍ BLATNÍK			
		4 ks	ŠROUB LÍMCOVÝ INBUSOVÝ S PŮLKULATOU HLAVOU M8x20				
		4 ks	MATICE SAMOSVORNÁ M8				
		4 ks					
			PODLOŽKA PLOCHÁ M8				
		4 ks	ŠROUB ŠESTIHRAN M10x25				
		7 ks	PODLOŽKA PLOCHÁ M10				
		4 ks	MATICE SAMOSVORNÁ M10				
		1 ks	PODLOŽKA PLOCHÁ M10x30				
		2 Ks	SROUB IMBUS M6X16				
		2 Ks	MATICE SAMOSVORNÁ M6				
		2 Ks	PODLOŽKA PLOCHÁ M6				
		2	K482		1 ks	BLATNÍK LEVÝ	BLATNÍK / VNITŘNÍ BLATNÍK
					4 ks	ŠROUB LÍMCOVÝ INBUSOVÝ S PŮLKULATOU HLAVOU M8x25	
4 ks	MATICE SAMOSVORNÁ M8						
4 ks							
	PODLOŽKA PLOCHÁ M8						
4 ks	ŠROUB ŠESTIHRAN M10x25						
8 ks	PODLOŽKA PLOCHÁ M10						
4 ks	MATICE SAMOSVORNÁ M10						
3	K486	1 ks	BLATNÍK PRAVÝ VNITŘNÍ	PODBĚH / RÁM			
		3 ks	ŠROUB LÍMCOVÝ INBUSOVÝ S PŮLKULATOU HLAVOU M8x20				
4	K485	1 ks		PODBĚH / RÁM			
		3 ks	BLATNÍK LEVÝ VNITŘNÍ ŠROUB LÍMCOVÝ INBUSOVÝ S PŮLKULATOU HLAVOU M8x20				

## 04 PŘEDNÍ RÁM

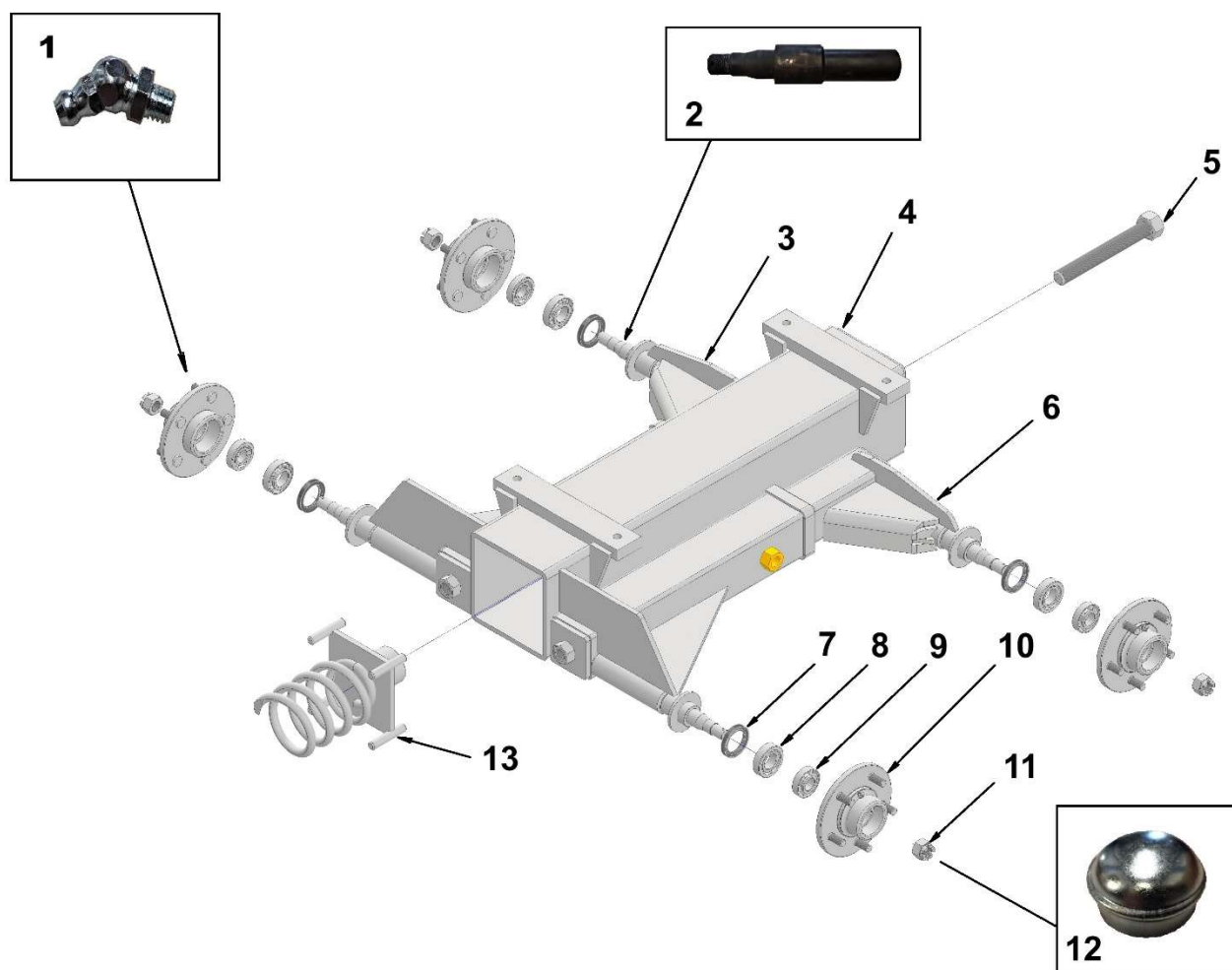


Obrázek 6

## 04.1 PŘEDNÍ RÁM

Poz.	Katalogové číslo	Množství	Popis	Poznámka
5	K555	1 ks 2 ks 2 ks 4 ks	KRYT HYDROMOTORU POJEZDU PRAVÝ ŠROUB ŠESTIHRAN M10x30 MATICE SAMOSVORNÁ M10  PODLOŽKA PLOCHÁ M10	KRYT / KAPSA HYDROMOTORU KRYT / KAPSA HYDROMOTORU KRYT / KAPSA HYDROMOTORU
6	K556	1 ks 2 ks 2 ks 4 ks	KRYT HYDROMOTORU POJEZDU LEVÝ ŠROUB ŠESTIHRAN M10x30 MATICE SAMOSVORNÁ M10 PODLOŽKA PLOCHÁ M10	KRYT / KAPSA HYDROMOTORU KRYT / KAPSA HYDROMOTORU KRYT / KAPSA HYDROMOTORU
7	K562	1 ks 2 ks 2 ks 4 ks	DRŽÁK TL. FILTRU ŠROUB ŠESTIHRAN M8x25 MATICE SAMOSVORNÁ M8 PODLOŽKA PLOCHÁ M8	DRŽÁK / TL. FILTR DRŽÁK / TL. FILTR DRŽÁK / TL. FILTR
8	K554	1 ks	HLAVNÍ RÁM	
9	K542	1 ks 4 ks 4 ks 4 ks 4 ks 4 ks 4 ks 1 ks	DRŽÁK CHLADIČE ŠROUB LÍMCOVÝ INBUSOVÝ S PŮLKULATOU HLAVOU M8x25 MATICE SAMOSVORNÁ M8 PODLOŽKA PLOCHÁ M8 ŠROUB LÍMCOVÝ INBUSOVÝ S PŮLKULATOU HLAVOU M8x20 MATICE SAMOSVORNÁ M8 PODLOŽKA PLOCHÁ M8	BLATNÍK / DRŽÁK CHLADIČE BLATNÍK / DRŽÁK CHLADIČE BLATNÍK / DRŽÁK CHLADIČE CHLADIČ / DRŽÁK CHLADIČE CHLADIČ / DRŽÁK CHLADIČE
10	K557	1 ks 4 ks 4 ks 4 ks	SPODNÍ KRYT HYDROMOTORŮ POJEZDU ŠROUB ŠESTIHRAN M10x30 PODLOŽKA PLOCHÁ M10 PODLOŽKA PÉROVÁ M10	
11	K558	1 ks 4 ks	KRYT TLAKOVÉHO FILTRU ŠROUB LÍMCOVÝ INBUSOVÝ S PŮLKULATOU HLAVOU M8x20	
12	K474	1 ks	VÍČKO HYD. NÁDRŽE	
13	K561	1 ks 2 ks 2 ks 4 ks	DRŽÁK DUS. ZÁSOBNÍKU ŠROUB ŠESTIHRAN M8x25 MATICE SAMOSVORNÁ M8 PODLOŽKA PLOCHÁ M8	DRŽÁK / DUS. ZÁSOBÍK DRŽÁK / DUS. ZÁSOBÍK DRŽÁK / DUS. ZÁSOBÍK

## 06 ZADNÍ RÁM

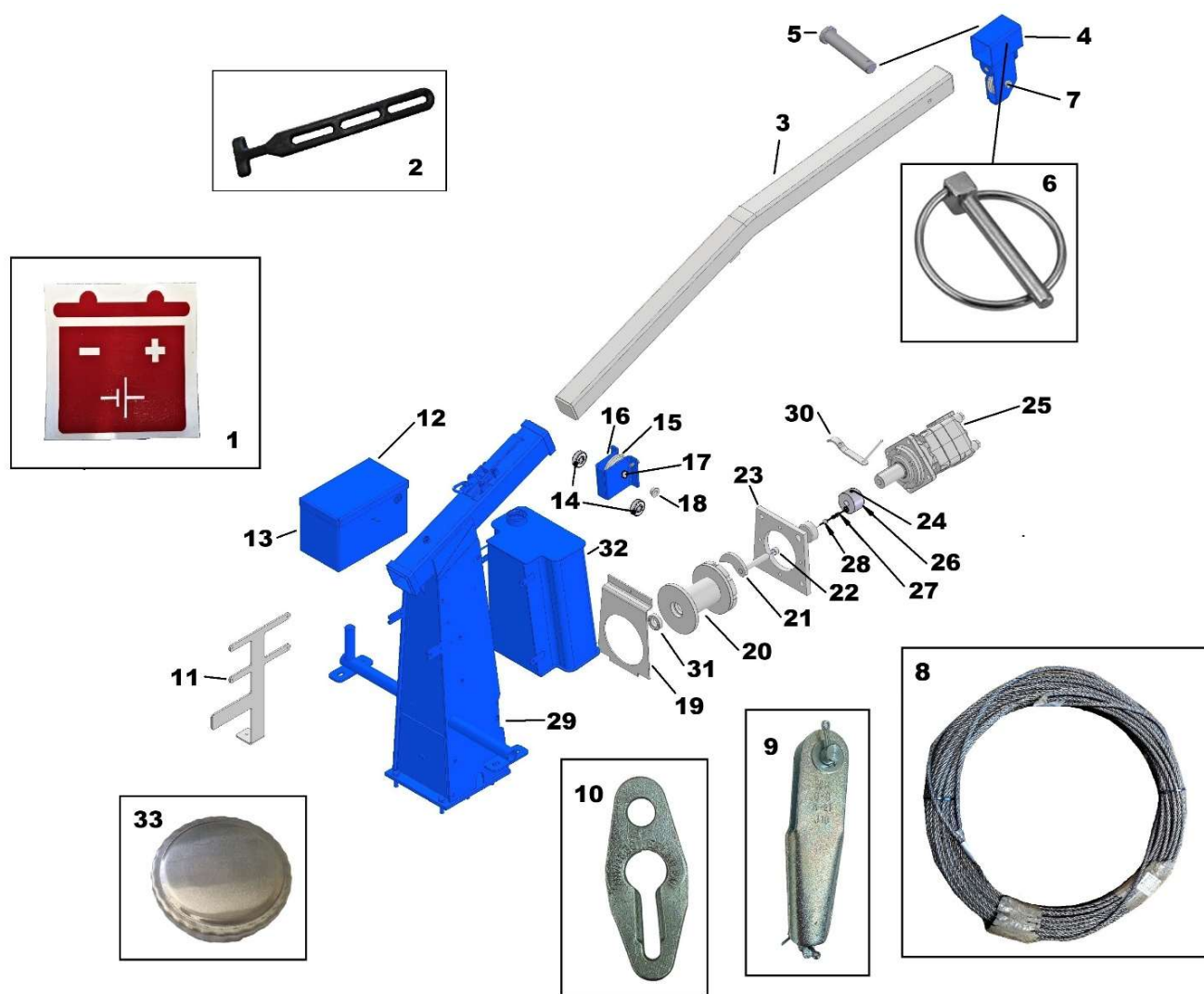


Obrázek 7

## 06 ZADNÍ RÁM

Poz.	Katalogové číslo	Množství	Popis	Poznámka
1	H1-M06*1.00	4 ks	MAZNIČKA	
2	K062	4 ks	HŘÍDEL KOLA	
3	K495	1 ks	NÁPRAVA PRAVÁ	
4	K505	1 ks	ZADNÍ DÍL RÁMU	
		4 ks	SROUB ŠESTIHRAN M12X50 10.9	ZADNÍ RÁM / SKLOPNÝ ŠTÍT
		4 ks	MATKA SAMOSVORNÁ M12	ZADNÍ RÁM / SKLOPNÝ ŠTÍT
		4 ks	PODLOŽKA PLOCHÁ M12	ZADNÍ RÁM / SKLOPNÝ ŠTÍT
5	K070	1 ks	NAPÍNACÍ ŠROUB PÁSŮ M24x1,5	
6	K496	1 ks	NÁPRAVA LEVÁ	
7	gufero 34	4 ks	GUFERO 34x52x8	
8	30204	4 ks	LOŽOSKO 30204??	
9	30205	4 ks	LOŽOSKO 30205??	
10	K088	4 ks	NÁBOJ ZADNÍ	
11	9857	4 ks	MATKA ZAJIŠŤOVACÍ M18x1,5	
	???	4 ks	ZÁVLAČKA	
12	K036/1	4 ks	KRYTKA LOŽISKA	
13	K502	1 ks	PRUŽINA NAPÍNÁNÍ PÁSŮ	

## 07.1 SLOUP NAVIJÁKU

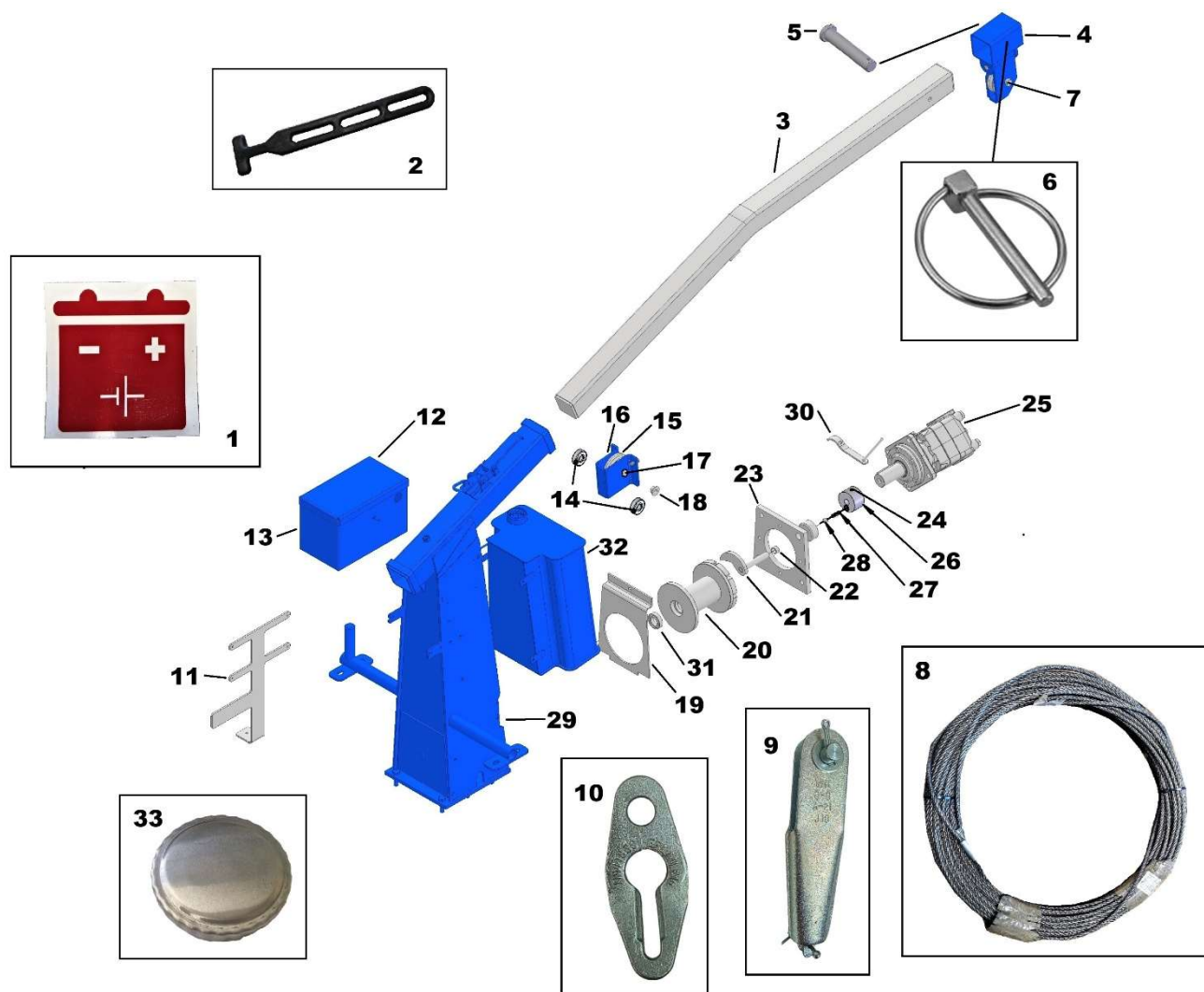


Obrázek 8

## 07.1 SLOUP NAVIJÁKU

Poz.	Katalogové číslo	Množství	Popis	Poznámka
1	K162	1 ks	SAMOLEPKA AKUMULÁTOR	
2	K332	1 ks	GUMOVÝ NAPÍNÁK	
3	K494	1 ks	RAMENO NAVIJÁKU	
4	K504	1 ks	DRŽÁK POSUVNÉ KLADKY	
-	K089	1 ks	KLADKA	
-	6302	1 ks	LOŽISKO 6302-2RSR	
5	K544	1 ks	ČEP ZAJIŠŤOVACÍ	
6	K363	1 ks	ZÁVLAČKA PRUŽNÁ ZAJIŠŤOVACÍ	
7	K107	1 ks	ČEP KLADKY	
8	K364	1 ks	LANO 6 mm VÁLCOVANÉ	35 m
9	K379	1 ks	LANOVÝ ZÁMEK PRO LANO 6-8mm	
10	K382	1 ks	ZKRACOVACÍ SPOJKA ZSLV6	
11	K534	1 ks	DRŽÁK PŘIJÍMAČE	
		2 ks	ŠROUB INBUS M6x16	DRŽÁK / BLATNÍK
		2 ks	PODLOŽKA PLOCHÁ M6	DRŽÁK / BLATNÍK
		2 ks	MATICE SAMOSVORNÁ M6	DRŽÁK / BLATNÍK
12		1 ks	VÍKO KASTLÍKU NA AKUMULÁTOR	
13	S02458-00	1 ks	KASTLÍK NA AKUMULÁTOR	
		1 ks	ŠROUB ŠESTIHRAN M8x16	JISTICÍ
		8 ks	PODLOŽKA PLOCHÁ M6	
14	641-6225A	2 ks	LOŽISKO	
15	K453	1 ks	KLADKA	
16	K492	1 ks	DRŽÁK KLADKY	
		4 ks	ŠROUB ŠESTIHRAN M8x30	DRŽÁK / SLOUP
		4 ks	PODLOŽKA PRUŽNÁ M8	DRŽÁK / SLOUP
		4 ks	PODLOŽKA PLOCHÁ M8	DRŽÁK / SLOUP
17	K109	1 ks	ŠROUB ŠESTIHRAN M12x60 10.9	
		2 ks	PODLOŽKA PLOCHÁ M12	DRŽÁK / BLATNÍK
		2 ks	MATICE SAMOSVORNÁ M12	DRŽÁK / BLATNÍK
18	K469	2 ks	VLOŽKA VYMEZOVACÍ	
19	K508	1 ks	KRYT ZÁPADKY	
		1 ks	ŠROUB ŠESTIHRAN M8x35	
		1 ks	PODLOŽKA PLOCHÁ M8	
		1 ks	PODLOŽKA PRUŽNÁ M8	
20	K581	1 ks	BUBEN NAVIJÁKU	
21	S02518-00	1 ks	ZÁPADKA	
22	K141	1 ks	POUZDRO	

## 07.2 SLOUP NAVIJÁKU

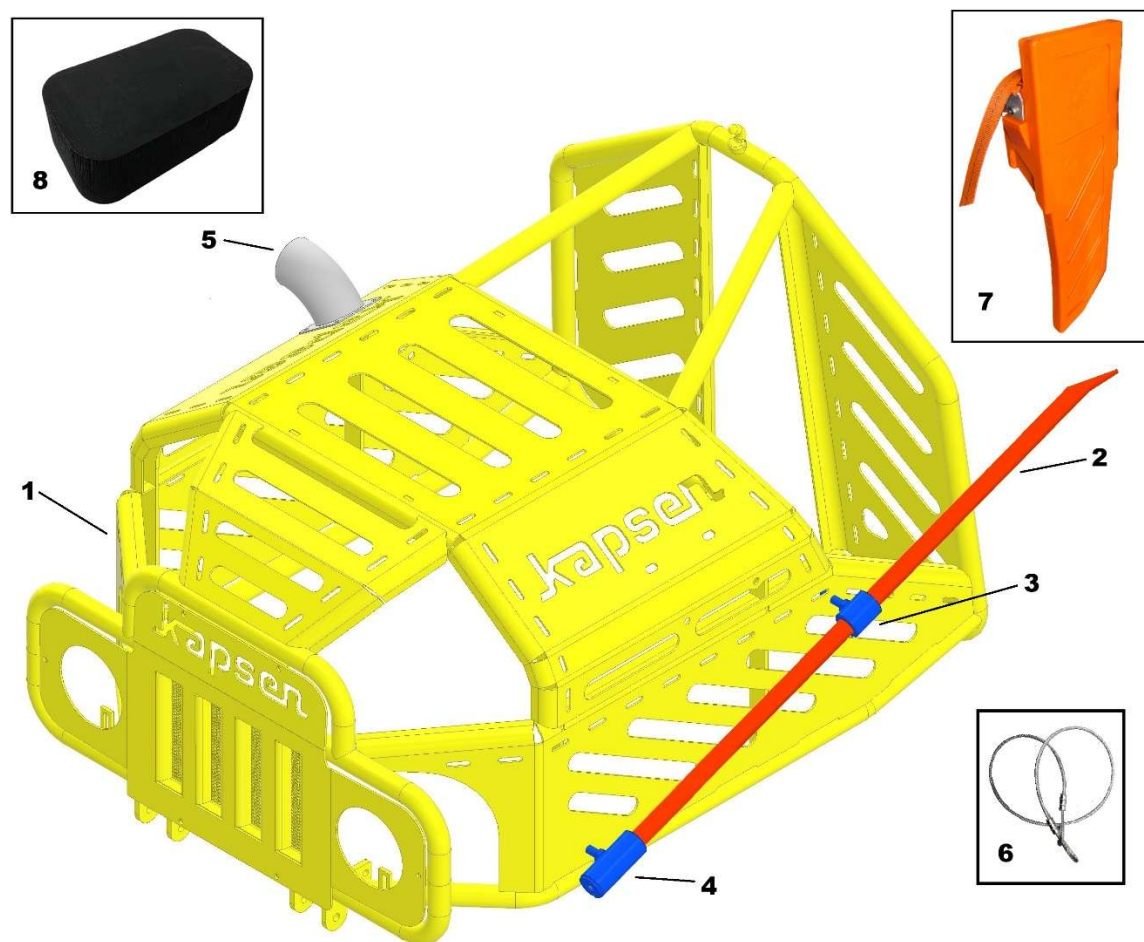


Obrázek 8

## 07.2 SLOUP NAVIJÁKU

Poz.	Katalogové číslo	Množství	Popis	Poznámka
23	K501	1 ks	PŘÍRUBA HYDROMOTORU NAVIJÁKU	PŘÍRUBA / SLOUP PŘÍRUBA / SLOUP PŘÍRUBA / SLOUP
		3 ks	ŠROUB ŠESTIHRAN M12x35 10.9	
		3 ks	PODLOŽKA PRUŽNÁ M12	
		3 ks	PODLOŽKA PLOCHÁ M12	
24		1 ks	ŠROUB STAVĚCÍ M8x10	
25	K550	1 ks	HYDROMOTOR NAVIJÁKU MT400CU	PŘÍRUBA / HYDROMOTOR PŘÍRUBA / HYDROMOTOR
		4 ks	ŠROUB ŠESTIHRAN M12x35 10.9	
		4 ks	NORD-LOCK M12	
26	K138	1 ks	TĚLESO ZÁPADKY OTOČNÉ	
		1 ks	ŠROUB STAVĚCÍ M6x10	
27	K143	1 ks	PRUŽINA	
28	K142	1 ks	KULIČKA	
29	K493	1 ks	SLOUP NAVIJÁKU	RAMENO / PŘEDNÍ RÁM RAMENO / PŘEDNÍ RÁM RAMENO / PŘEDNÍ RÁM VÝROBNÍ ŠTÍTEK
		1 ks	ŠROUB SE ŠESTIHRANNOU HLAVOU M12x20 10.9	
		6 ks	PODLOŽKA PLOCHÁ M12	
		6 ks	MATICE SAMOSVORNÁ M12	
		4 ks	NÝT S VELKOPLOŠNOU HLAVOU 5X16	
		4 ks	NÝT S VELKOPLOŠNOU HLAVOU 5X16	
30	K548	1 ks	KLIČKA ZÁPADKY	
31	K552	1 ks	LOŽISKO 2205 2RS ETN9	CÍVKA NAVIJÁKU
32	K430	1 ks	NÁDRŽ NEREZOVÁ NA PHM	SLOUP / NÁDRŽ
		4 ks	ŠROUB LÍMCOVÝ INBUSOVÝ S PŮLKULATOU HLAVOU M8x30	
33	K474	1 ks	VÍČKO PALIVOVÉ NÁDRŽE NEUZAMYKATELNÉ	

## 08 KRYCÍ RÁM MOTORU

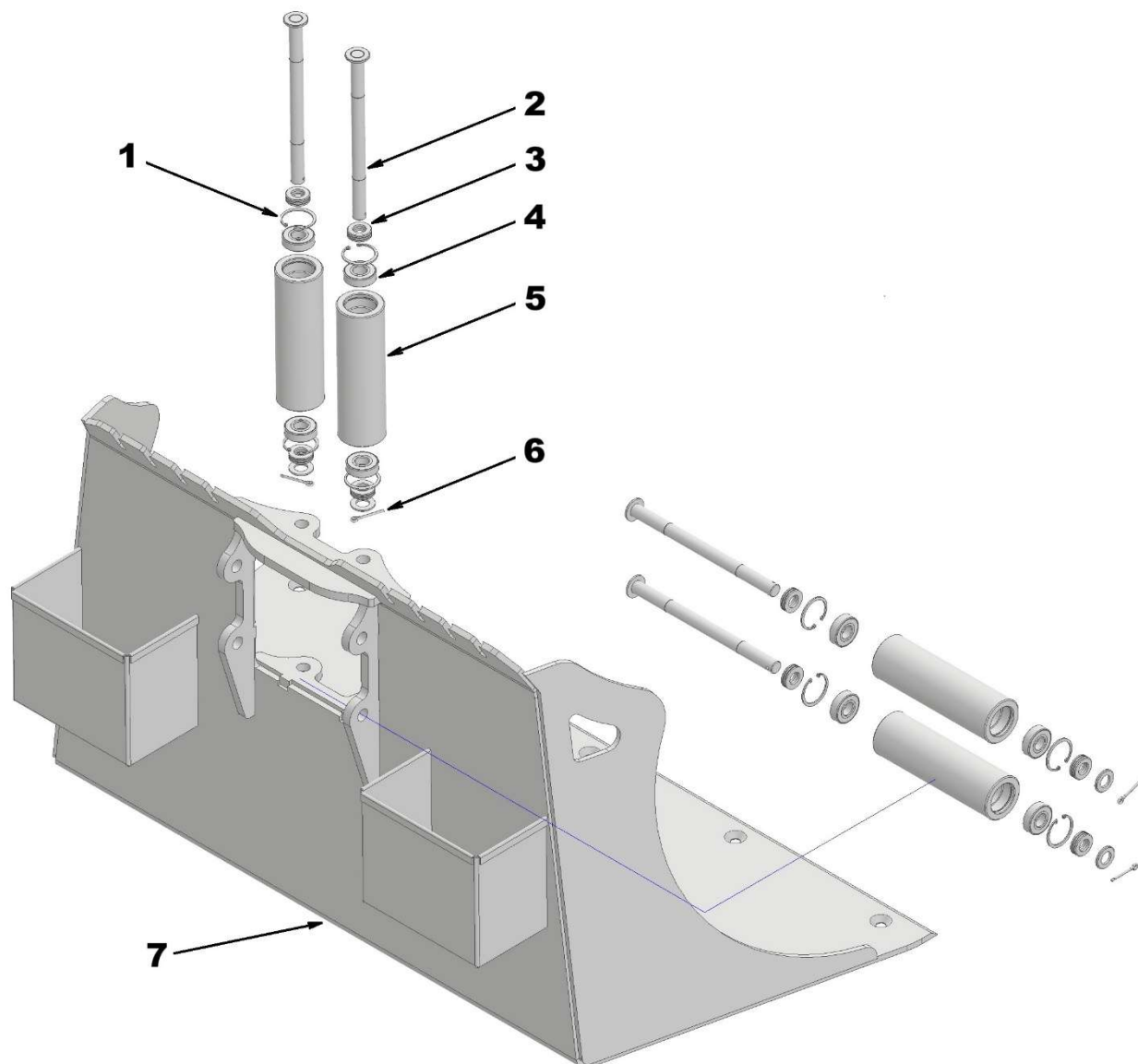


Obrázek 9

## 08 KRYCÍ RÁM MOTORU

Poz.	Katalogové číslo	Množství	Popis	Poznámka
1	K509	1 ks	OCHRANNÝ RÁM MOTORU KOMPL.	
		2 ks	ŠROUB ŠESTIHRAN M12x85	KRYCÍ RÁM / PŘEDNÍ RÁM
		2 ks	MATICE SAMOSVORNÁ M12	KRYCÍ RÁM / PŘEDNÍ RÁM
		6 ks	PODLOŽKA PLOCHÁ M12	KRYCÍ RÁM / PŘEDNÍ RÁM
		1 ks	ŠROUB ŠESTIHRAN M10x90	KRYCÍ RÁM / ZAJIŠTĚNÍ
		2 ks	PODLOŽKA PLOCHÁ M10	KRYCÍ RÁM / ZAJIŠTĚNÍ
		1 ks	MATICE SAMOJISTNÁ M10	KRYCÍ RÁM / ZAJIŠTĚNÍ
2	K087	1 Ks	SOCHOR	
3	K528	1 ks	DRŽÁK SOCHORU VRCHNÍ	
		1 ks	MATICE SAMOSVORNÁ M12	
		1 ks	PODLOŽKA PLOCHÁ M12	
4	K529	1 ks	DRŽÁK SOCHORU SPODNÍ	
		1 ks	MATICE SAMOSVORNÁ M12	
		1 ks	PODLOŽKA PLOCHÁ M12	
5	S03005-00	1 Ks	VÝFUK NEREZOVÝ	
		4 ks	ŠROUB IMBUS M6x20	KRYCÍ RÁM / VÝFUK
		4 ks	MATICE SAMOSVORNÁ M6	KRYCÍ RÁM / VÝFUK
		4 ks	PODLOŽKA PLOCHÁ M6	KRYCÍ RÁM / VÝFUK
6	000-0368	1 ks	LANKO PRO JIŠTĚNÍ OCHRANNÉHO RÁMU	
7	K160215	1 ks	DRŽÁK JMP	
8	K410	1 ks	GUMOVÝ DORAZ KLECE	

## 09 DORAZOVÁ VANA

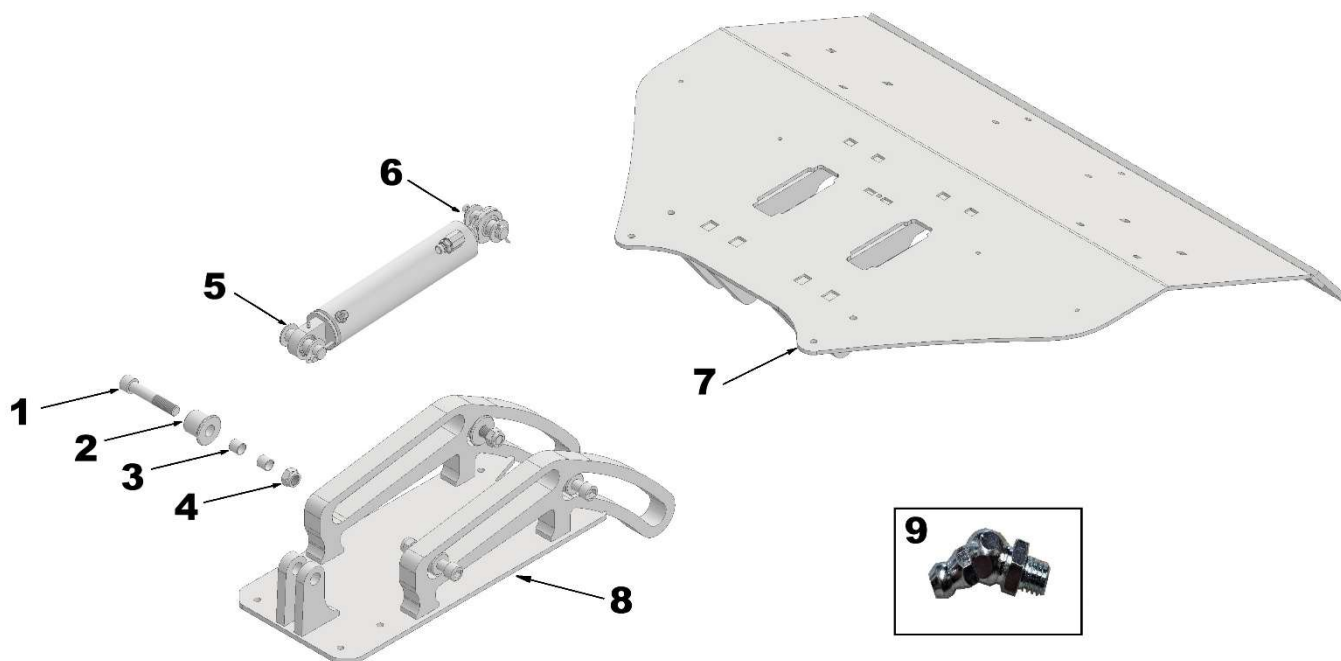


Obrázek 10

## 09 DORAZOVÁ VANA

Poz.	Katalogové číslo	Množství	Popis	Poznámka
1		8 ks	POJISTNÝ KROUŽEK 40 mm	
2		4 ks	ČEP ROLNY	
3		8-32 ks	PODLOŽKA M40	
4	6203 2RS	8 ks	LOŽISKO 6203 2RSR	
5		4 ks	ROLNA	
6		4 ks	ZÁVLAČKA	
7	K525	1 ks	DORAZOVÁ VANA	

## 10 SKLOPNÝ ŠTÍT

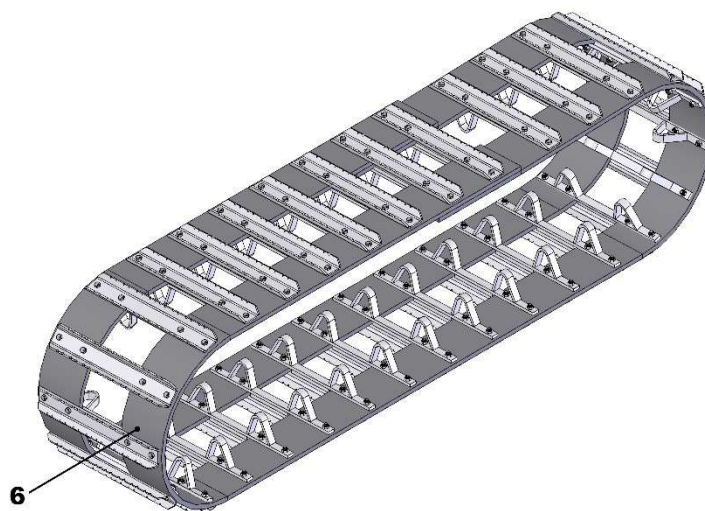
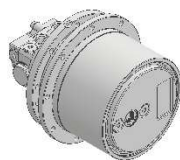
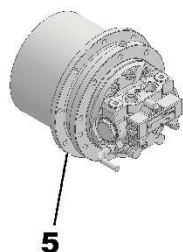
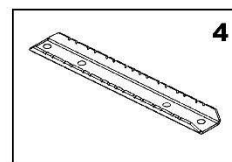
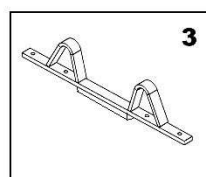
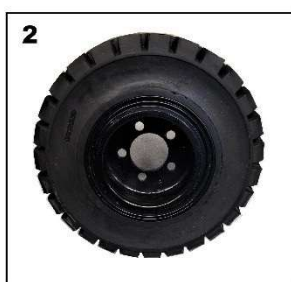
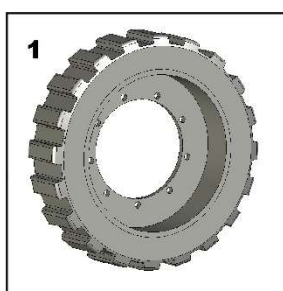


Obrázek 11

## 10 SKLOPNÝ ŠTÍT

Poz.	Katalogové číslo	Množství	Popis	Poznámka
1		4 ks	ŠROUB ŠESTIHRAN M12x50 10.9	RÁM / RÁM
2	VS-03-0097	4 ks	ROLNA	
3	232020	8 ks	POUZDRO	
4		4 ks	MATICE SAMOSVORNÁ M20	
5	K522	1 ks	PÍSTNICE SKLOPNÉHO ŠTÍTU	
6	VS-03-0098	2 ks	ČEP PÍSTNICE SKLOPNÉHO ŠTÍTU	
7	K526	1 Ks	SKLOPNÝ ŠTÍT	
8	K506	1 ks	VEDENÍ SKLOPNÉHO ŠTÍTU	
9	H1-M06*1.00	1 Ks	MAZNIČKA	

## 11 PODVOZEK



Obrázek 12

## 11 PODVOZEK

Poz.	Katalogové číslo	Množství	Popis	Poznámka
1	K523	2 ks	KOLO ZÁBĚROVÉ	
2	K027K	4 ks	KOLO VODICÍ	
3	K031	56 ks	PATKA VODICÍ	
	K031-2	4 ks	PATKA VODICÍ VYŠŠÍ DO SPOJE	
4	D06639-00	60 Ks	PŘÍČKA ZÁBĚROVÁ	
5	K421	2 ks	HYDROMOTOR OJEZDU	DVOURYCHLOSTNÍ S BRZDOU
		22 ks	ŠROUB ŠESTIHRAN M12x30 12.9	RÁM / HYRDOMOTOR
		22 ks	PODLOŽKA NORD-LOCK M12	RÁM / HYRDOMOTOR
		18 ks	ŠROUB ŠESTIHRAN M12x35 12.9	KOLO / HYDROMOTOR
		18 ks	PODLOŽKA NORD-LOCK M12	KOLO / HYDROMOTOR
6	K477	2 ks	PÁS KOMPLETNÍ	
-	K031	56 ks	PATKA VODICÍ	
-	K031-2	4 ks	PATKA VODICÍ VYŠŠÍ DO SPOJE	
-	D06639-00	60 Ks	PŘÍČKA ZÁBĚROVÁ	
-	K475	4 ks	GUMOVÝ PÁS	
-		216 ks	ŠROUB ŠESTIHRAN M8x35 10.9	PŘÍČKA / PÁS / PATKA
-		16 ks	ŠROUB ŠESTIHRAN M8x50 10.9	SPOJ PÁSU
-		232 ks	MATICE SAMOSVORNÁ M8	PŘÍČKA / PÁS / PATKA

## 12 KONTAKTNÍ ÚDAJE

### REPAROSERVIS spol. s r.o.

Adresa: Lnářská 907/12, 104 00 Praha 10 - Uhřetěves

OR MS v Praze, oddíl C, vložka 39328

Telefon: +420 271 960 431

E-mail: [info@lesni-technika.cz](mailto:info@lesni-technika.cz)

IČ: 63994445 • DIČ: CZ63994445

číslo datové schránky: s93xbfc

### Servisní a výrobní centrum Kaplice

Adresa: SNP č.p. 278, 382 41 Kaplice

Telefon: +420 380 311 020

E-mail: [rps.kaplice@lesni-technika.cz](mailto:rps.kaplice@lesni-technika.cz)

### Náhradní díly

HOT LINE 24 +420 724 505 010

Sklad Kaplice

Telefon: +420 724 217 602

E-mail: [rps.kaplice@lesni-technika.cz](mailto:rps.kaplice@lesni-technika.cz)

Váš dealer:

Servis:

