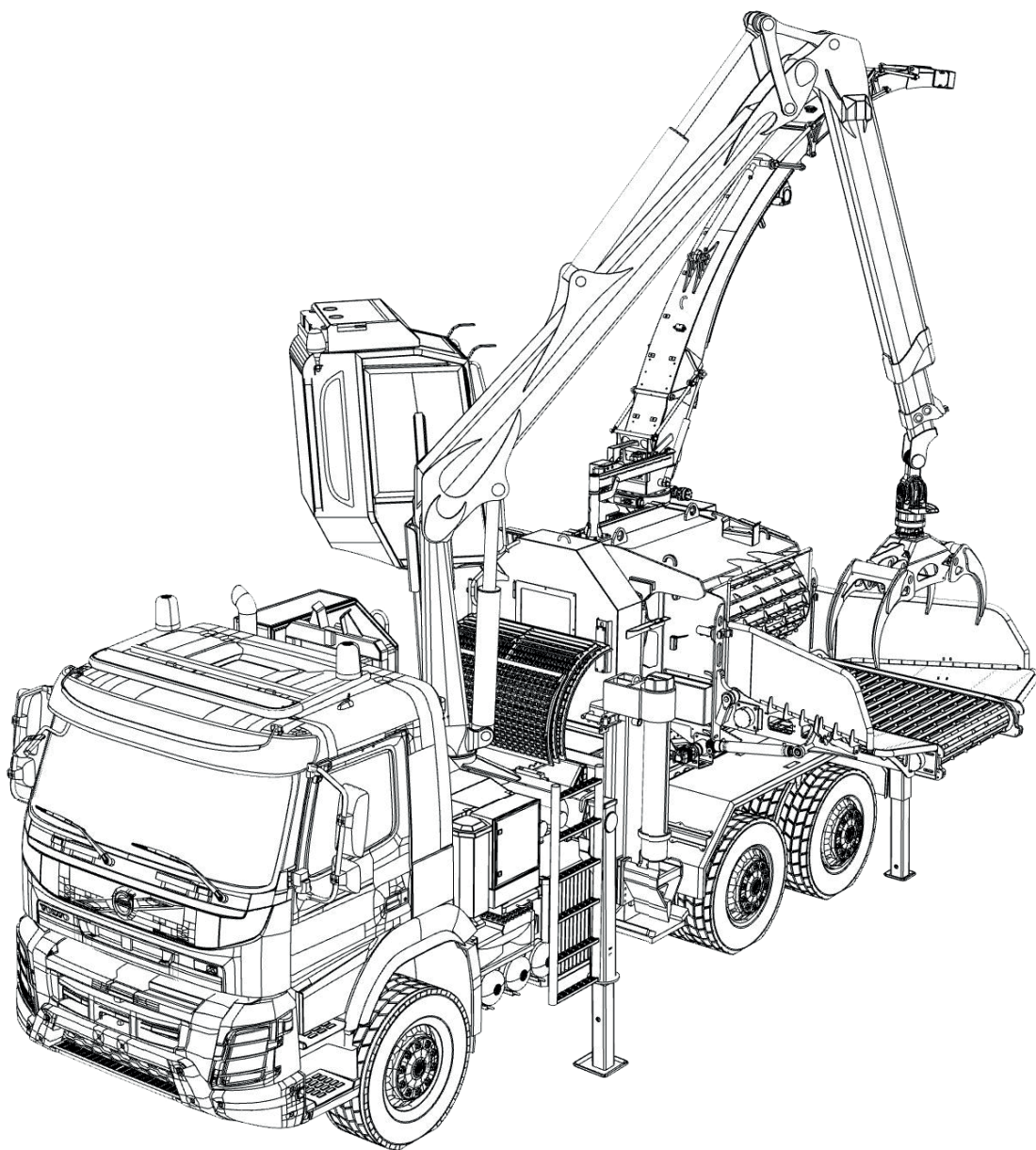


TECHNICKÝ LIST

SMC-812 CCL

MOBILNÍ ŠTĚPKOVAČ



Výhodou štěpkovače SMC-812 CCL je jeho univerzální rozsah použití. Nezáleží na tom, zda se jedná o úzké horské oblasti nebo městské oblasti, mobilní štěpkovač SMC-812 CCL umí samostatně pracovat kdekoliv. Model CCL s kabinou jeřábu namontovanou na levé straně poskytuje široký výhled. Flexibilní nakládání bez omezení je zaručeno hydraulickým akcelérátorem připevněným k zadní části vozidla. Díky mnoha dostupným volitelným možnostem lze stroj dokonale přizpůsobit individuálním potřebám zákazníka.

Štěpkovací jednotka SMC-812 je osazena nejnovějšími dostupnými technologickými prvky. Pevná, robustní konstrukce v kombinaci s vyměnitelnými komponenty zajišťuje vysokou provozní spolehlivost a dlouhou životnost zařízení.

Široké možnosti nastavení pracovních parametrů, podporované pokročilým řídicím softwarem, umožňují přesnou regulaci a dosažení požadované frakce štěrky. Ve spojení s vysoce výkonným pohonným systémem je dosaženo maximální provozní účinnosti.

TECHNICKÁ DATA

VÝKON

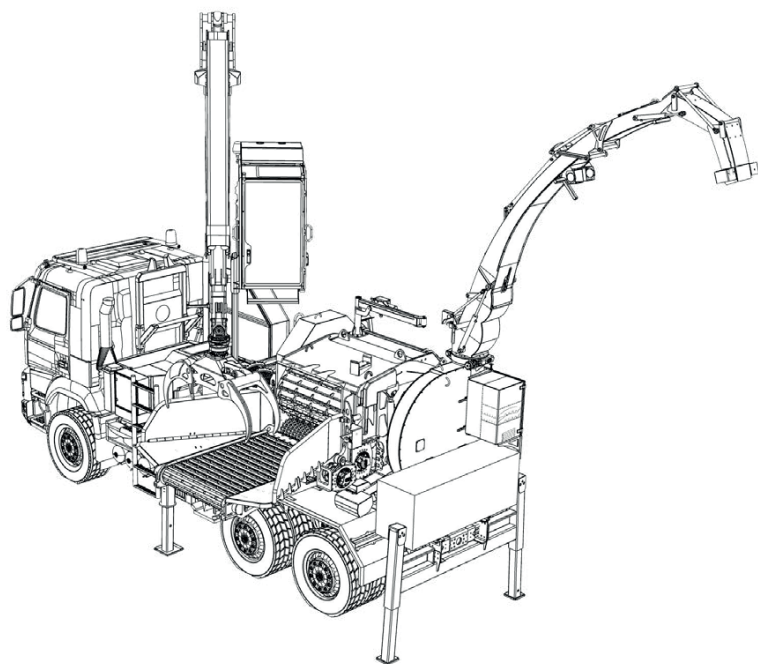
Max. \varnothing tvrdé dřevo	60 cm
Max. \varnothing měkké dřevo	80 cm
Max. kapacita	do 280 m ³ /h
Spotřeba paliva	0.3 - 0.5 l/m ³ dle typu traktoru
Nastavitelná velikost štěrky	G30-G100
Dosah vyhození	do 35 m
Max. výkon	540 HP (při 1450 - 1800 ot./min)
Max. točivý moment	2 600 Nm (při 1000 - 1450 ot./min)
Max. rychlost	80 km/h

SMC-812 štěpkovací jednotka

Rozměr vstupního otvoru	120 x 80 cm
Průměr rotoru	950 mm
Nastavitelná délka řezu	15 - 45 mm
Počet nožů	6 ks (200mm) 12 ks (na vyžádání)
Podávací stůl	délka 1 800 mm hydraulický dopravní pás skládací boční panely
Podávací jednotka	dva spodní podávací válce jeden velký horní podávací válec
Ventilátor	hydraulicky poháněný ventilátor

ROZMĚRY

Rozvor kol 1-2, 2-3	3 900 mm, 1 350 mm
Zatížení náprav	(1) 8 100 kg, (2+3) 17 800 kg
Hmotnost	25 800 kg (dle modelu)
Délka	8 230 mm
Výška	3 970 mm
Šířka	2 550 mm
Kruh otáčení	8,75 m



VOLITELNÉ MOŽNOSTI

Povozeček 6x6
Řízení z pracovního místa
Bedna na nářadí
Různé velikosti sít a sady délek řezu
Jeřáb s elektrickým navijákem
Kamera a pracovního osvětlení
Klínová nebo kuželová štípací jednotka
Pracovní podpěry (4ks)
Centrální mazací systém
Wüst Trac-systém

Pro všechny dostupné možnosti kontaktujte prosím obchodní oddělení.

