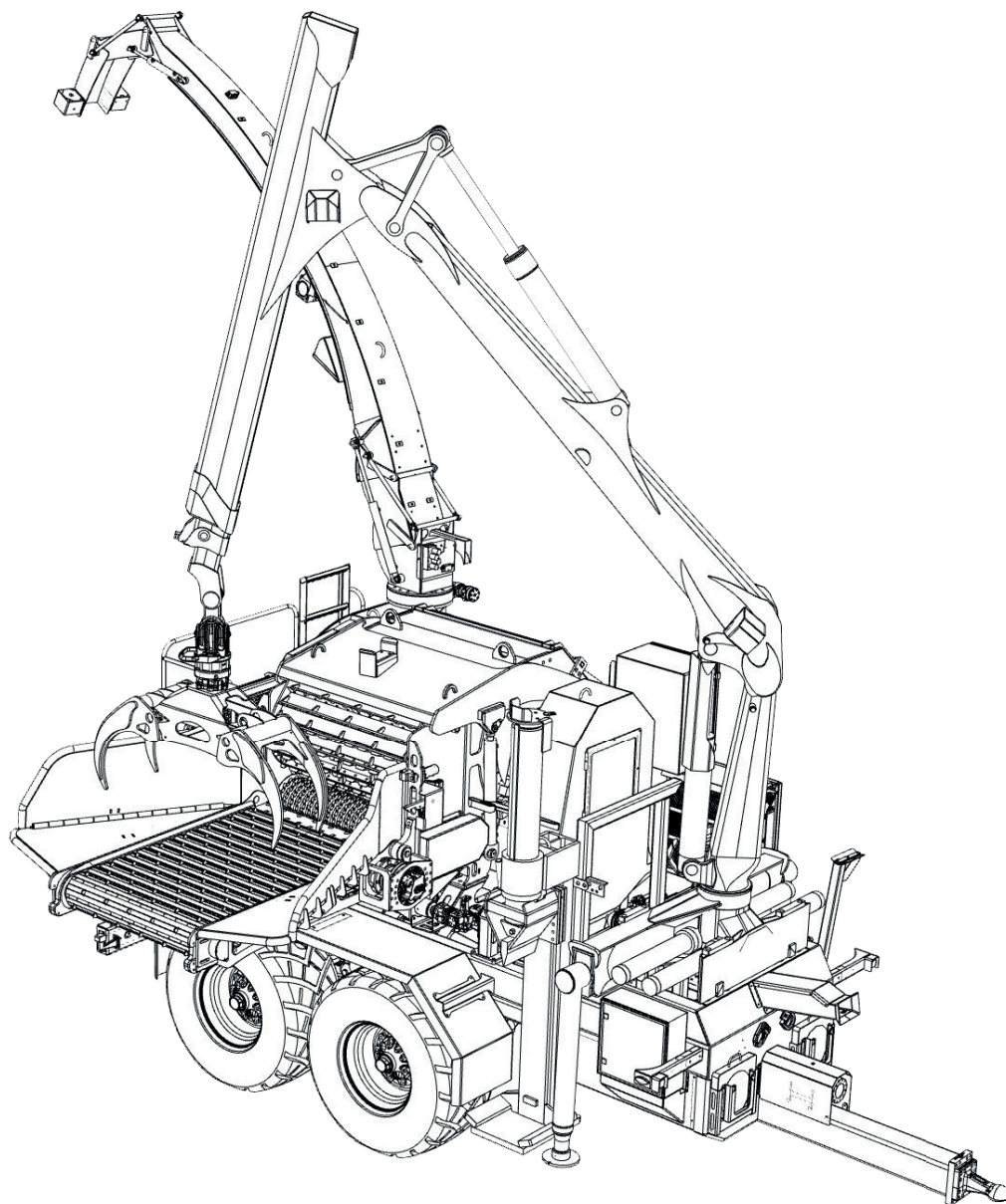


TECHNICKÝ LIST

SMC-812 PTO

PTO ŠTĚPKOVAČ



Štěpkovač SMC-812 PTO se vyznačuje vysokou univerzálností použití. Při požadovaném příkonu pohonu 250 hp je SMC-812 PTO optimální volbou pro vysoce výkonné velké traktory. Robustní konstrukce podvozku v kombinaci s dlouhou životností štěpkovací jednotky umožňuje spolehlivý nepřetržitý provoz stroje i v náročných provozních podmínkách. Díky široké nabídce volitelných doplňků lze stroj přesně přizpůsobit individuálním požadavkům zákazníka.

Štěpkovací jednotka SMC-812 je osazena nejnovějšími dostupnými technologickými prvky. Pevná, robustní konstrukce v kombinaci s vyměnitelnými komponenty zajišťuje vysokou provozní spolehlivost a dlouhou životnost zařízení. Široké možnosti nastavení pracovních parametrů, podporované pokročilým řídicím softwarem, umožňují přesnou regulaci a dosažení požadované frakce štěpky. Ve spojení s vysoce výkonným pohonným systémem je dosaženo maximální provozní účinnosti.

TECHNICKÁ DATA

VÝKON

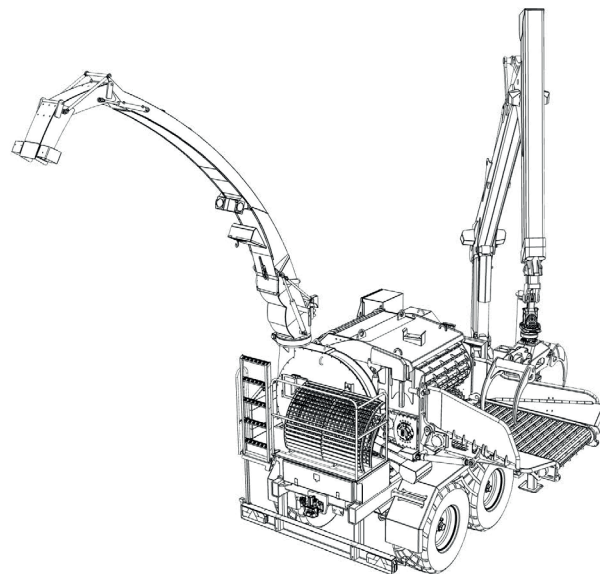
Max. ø tvrdé dřevo	60 cm
Max. ø měkké dřevo	80 cm
Max. kapacita	do 280 m ³ /h
Spotřeba paliva	0.3 - 0.5 l/m ³ dle typu traktoru
Nastavitelná velikost štěpky	G30-G100
Dosah vyhození	do 35 m
Požadovaný výkon traktoru	> 250HP
Max. rychlost	60 km/h

SMC-812 štěpkovací jednotka

Rozměr vstupního otvoru	120 x 80 cm
Průměr rotoru	950 mm
Nastavitelná délka řezu	15 - 45 mm
Počet nožů	6 ks (200mm) 12 ks (na vyžádání)
Podávací stůl	délka 1 800 mm hydraulický dopravní pás skládací boční panely
Podávací jednotka	dva spodní podávací válce jeden velký horní podávací válec
Ventilátor	hydraulicky poháněný ventilátor

ROZMĚRY

Rozvor kol	1 310 mm
Zatížení náprav	16 500 - 18 000 kg (v závislosti na volbě)
Zatížení ložiska	2 500 kg
Hmotnost	19 000 - 20 500 kg (v závislosti na volbě)
Délka	6 600 mm
Výška	3 950 mm
Šířka	2 550 mm



VOLITELNÉ MOŽNOSTI

- Různé typy pneumatik
- Různé sady nářadí
- Různé velikosti sít a sady
- Jeřáb s elektrickým navijákem
- Různé možnosti kamer a pracovního osvětlení
- Klínový nebo kuželový štípač
- Čtyřnásobná podpora
- Centrální mazací systém

