

KAPSEN



HONDA IGX800 MOTOR MIT ELEKTRONISCHER EINSPRITZUNG

MOTORLEISTUNG 18,6 KW / 25 PS

ZWEIGANGFAHRT MIT BREMSE

FERNBEDIENUNG AUTEC

BREITES FALTSCHILD MIT NEUER GEOMETRIE



FORSTRAUPE KAPSEN



KAPSEN mit zwei Fahrgeschwindigkeiten

Die ferngesteuerte Forstraupe KAPSEN ist für den Stammanflug konzipiert. Aufgrund der hohen Bodenfreiheit und des geringen Bodendrucks des Raupenfahrwerks wird sie häufig in Beständen mit nicht tragfähigem Boden (Torf und Feuchtgebiete), aber auch in hügeligem Gelände eingesetzt. Der KAPSEN zeichnet sich durch seine einfache Bedienung und seine robuste Bauweise aus, was der Maschine eine hohe Lebensdauer bei der Arbeit in Waldbeständen verleiht.

Der 25 PS starke Honda iGX800-Motor liefert dank des STR-Systems (self-tuning speed controller) optimale Leistung und sorgt für stabile Geschwindigkeiten bei unterschiedlichen Motorlasten. Ein automatischer Choke ist integriert, um die Probleme von Vergasermotoren zu reduzieren, und eine elektronische Kraftstoffeinspritzung (EFI) sorgt für eine bessere Kraftstoffwirtschaftlichkeit (niedrigere Betriebskosten).

Die Hydromotoren der Rechenräder verfügen über eine integrierte Bremse und einen zweistufigen Fahrbetrieb (kann während der Fahrt je nach Beladung umgeschaltet werden). Der erste Gang ist für das Ziehen schwerer Stämme ausgelegt, während der zweite Gang verwendet werden kann, um die Maschine bei leichteren Lasten schneller zu bewegen und so Ihre Produktivität zu steigern.



FERNBEDIENUNG AUTEC

Das Arbeiten mit dem KAPSEN ist dank der AUTEK-Fernsteuerung mit verschiedenen Modi zur Steuerung der Maschinenfahrt, der Winde oder des Klappschildes mit Stoppbad sehr einfach und komfortabel. Die AUTEK-Fernsteuerung hat folgende Vorteile:

- **Zuverlässigkeit ohne Signalausfall** bei größerer Reichweite.
- **Hervorragende Bedienergonomie** mit feiner Steuerung.
- **Hohe Widerstandsfähigkeit** dank des nylonverstärkten Gehäuses, das äußeren Einflüssen und Stürzen aus der Höhe standhält.
- Möglichkeit der **Rückwärtssteuerung der Maschinenbewegung**.
- Wir sind innerhalb des nächsten Tages beim Kunden vor Ort.
- **M-KEY - eine Sicherheitsfunktion, die verhindert, dass Unbefugte das Funkgerät bedienen.**



Breites Faltschild mit neuer Geometrie

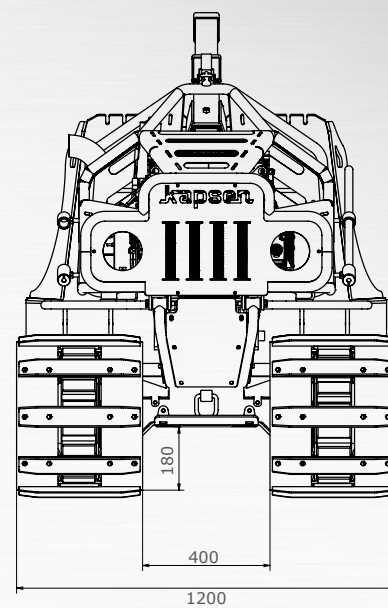
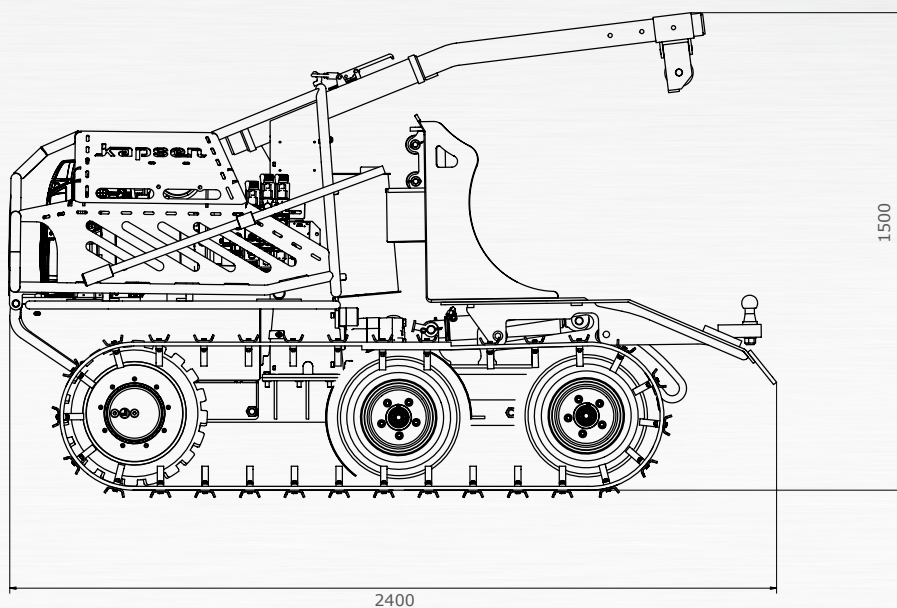
KLAPPSCHILD

- **Die neue Form verbessert die Bodenfreiheit** (höhere Bodenfreiheit und verbesserter hinterer Anfahrwinkel).
- **Die neue Schildgeometrie verbessert die Nutzung der maximalen Anfahrwindkraft** und erhöht die Stabilität der Maschine in schwierigem Terrain.
- **Die versetzte Ladefläche des Schildes ermöglicht eine höhere Belastung des Fahrwerks**, was die Traktionsfähigkeit der Maschine verbessert und damit die Arbeitseffizienz insgesamt erhöht.

KAPSEN lässt sich leicht in einem größeren Lieferwagen oder auf einem Anhänger transportieren. Wenn Sie beides nicht besitzen, können Sie sich an unser Verkaufspersonal wenden, um ein Angebot für einen gebremsten Anhänger mit einer maximalen Tragfähigkeit von bis zu 1300 kg und einer Höchstgeschwindigkeit von 130 km/h einzuholen.



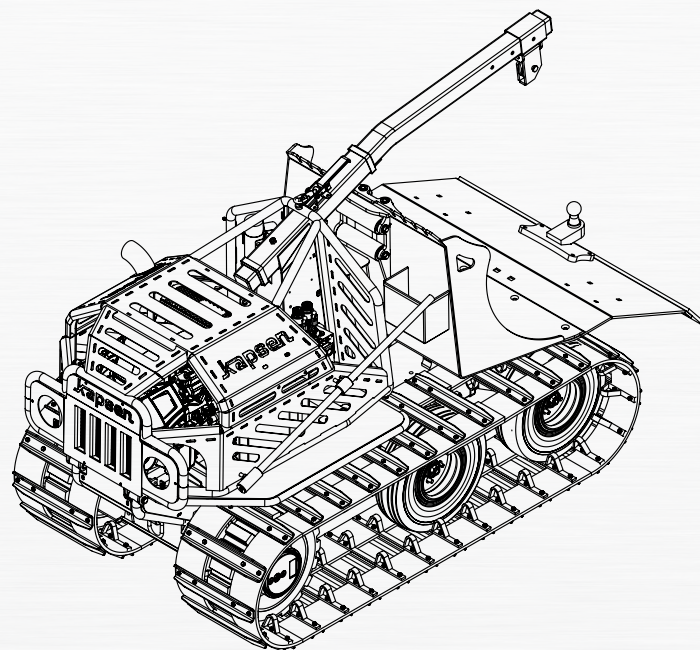
KAPSEN



Die Abmessungen der Maschine sind in mm angegeben. Die Darstellung entspricht nicht immer der Standardausführung der Maschine. Änderungen der technischen Daten und der Ausstattung sind vorbehalten.

TECHNISCHE PARAMETER

Motor	HONDA iGX800 EFI
Motorleistung	18,6 kW / 25 PS
Geschwindigkeit der Maschine	2,8 / 5 km/h
Zugkraft der Winde	24 kN
Länge und Durchmesser des Seils in der Winde	35 m / Ø 6 mm
Volumen des Kraftstofftanks	18 l
Hydraulikölmenge im System	37 l
Max. Systemdruck	180 bar
Breite des Gürtels	400 mm
Spezifischer Druck auf den Boden	10,4 kPa
Räumung der Maschine	180 mm
Anfahrwinkel (vorne/hinten)	65° / 33°
Abmessungen in mm (L x B x H)	2400 x 1200 x 1500
Gewicht der Maschine	1 230 kg



Kontakt für Ihre Fragen, Anfragen und Bestellungen:


 **+420 720 035 793**

 **info@kapsen.cz**

 **www.kapsen.cz**




2506

 www.lesni-technika.cz

 facebook.com

 instagram.com

 youtube.com

